



Schraubenspindelpumpe
WANGEN Twin

Eine
hygienische
Klasse
für sich:

Die neue
Generation
der
WANGEN
Twin.



Form und Technik in Perfektion

Höchste Servicefreundlichkeit

- Spindelwechsel ohne Neusynchronisierung der Spindelwellen durch die von WANGEN PUMPEN entwickelte Technologie **fast-X-change®**.
- Dichtungswechsel durch **Cartridge-Bauweise** einfach und schnell.
- Ausrichtung der Kupplung durch selbstzentrierendes Flanschgehäuse (Laterne, wahlweise erhältlich). Daher kein erneutes Ausrichten der Kupplung z.B. nach Servicetätigkeiten notwendig.



Großer Druckbereich

16 - 25 bar Betriebsdruck (je nach Pumpengröße und Ausführung).

Erweiterte Einsatzmöglichkeiten

dank höherem Differenzdruck und höherer Fördermenge durch erweiterter Spindelauswahl (Steigung).



Schonendes Fördern und CIP Reinigen in einer Pumpe

aufgrund optimiertem und technisch ausgefeiltem Strömungsverhalten.



Maximale Anschluß-Flexibilität

durch zahlreiche Stutzenvarianten.

Erleichtertes Handling

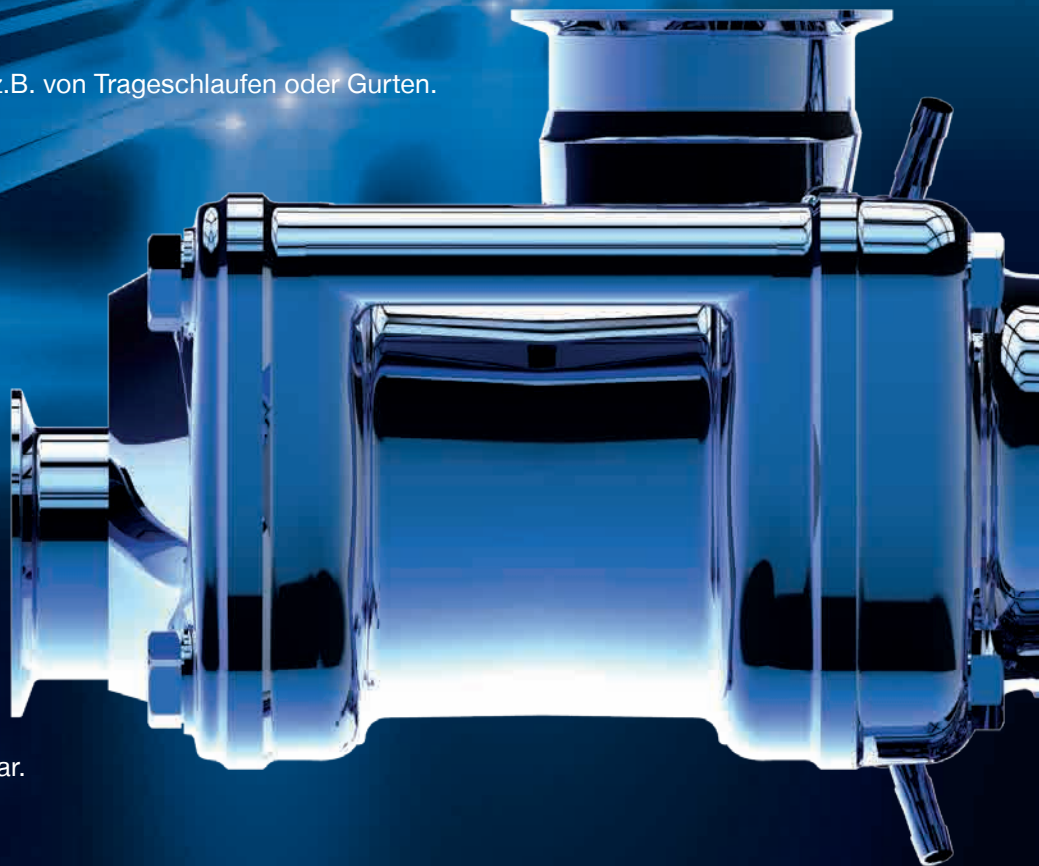
Griffe am Gehäuse zur Anbringung z.B. von Trageschlaufen oder Gurten.

Lange Lebensdauer

u.a. durch weiterentwickelte Wellen.

Weitere Highlights

- Lageunabhängiger Einbau der Pumpe möglich.
- 100% rückwärtskompatibel zur vorangegangenen WANGEN Twin Generation.
- Lagergehäuse in Edelstahl und Grauguss (galvanisch verzinkt und hochwertig lackiert) lieferbar.
- Pumpe mit oder ohne Direktanflanschung des Antriebs lieferbar.
- Erweiterte, flexible Antriebsauswahl.



Baugröße	Maximaler freier Kugeldurchgang (mm)	Max. Fördermenge (m ³ /h) bei Viskosität 1 mPa·s	Maximaler Spitzendruck (bar)
Twin 70	20	25 (bei 4000 min ⁻¹)	30
Twin 104	25	60 (bei 3600 min ⁻¹)	30
Twin 130	30	100 (bei 3000 min ⁻¹)	25
NEU Twin 180	40	200 (bei 2600 min ⁻¹)	20

Fördermedien (Beispiele)

Lebensmittel:

- Getränke: Direktsaft, Konzentrat, Maische, Pulpe, Hefe.
- Milchprodukte: Joghurt, Quark, Käse, Pudding, Butter.
- Soßen: Ketchup, Mayonnaise, Senf, Suppe, Salatsoßen.
- Süßwaren: Schokolade, Fondant, Flüssigzucker, Rework, Zucker, Teig.
- Früchte: Erdbeeren, Heidelbeeren, Kirschen.
- Fleischi basiert: Hackfleisch, Brät, Tiernahrung.

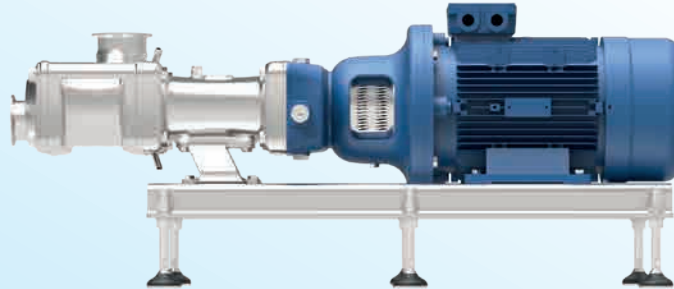
Kosmetik:

- Pflegeprodukte: Creme, Salbe, Lotion.
- Reinigungsprodukte: Seife, Shampoo, Duschgel.

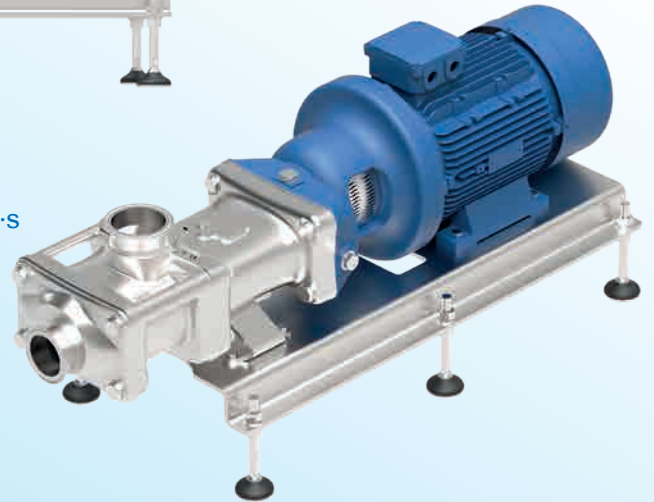
Chemische Produkte:

- Beschichtungen: Farben, Lacke.
- Verbindungsprodukte: Klebstoff, Leim, Bindemittel.
- Grundstoffe: Suspensionen, Lösungen, Additive.





WANGEN Twin 104, Edelstahlvariante,
auf Grundplatte mit verstellbaren Füßen
(Kalottenfüßen)



Technische Details

Max. Fördermenge: 200 m³/h
 Viskosität: bis 1.000.000 mPa·s
 Max. Temperatur: +130 °C

Geprüfte Qualität

Das WANGEN PUMPEN Qualitätsmanagement ist nach ISO 9001:2008 zertifiziert.



Geprüfte Nachhaltigkeit

Das WANGEN PUMPEN Umweltmanagement ist nach ISO 14001:2004 zertifiziert.



Ihr Kontakt:



Produkt-Video

Pumpenfabrik Wangen GmbH

Simoniusstrasse 17
 88239 Wangen im Allg.
 Germany
 www.wangen.com

Technische Beratung: +49 7522 997-0
 Service Hotline: +49 7522 997-997
 Ersatzteile: +49 7522 997-896