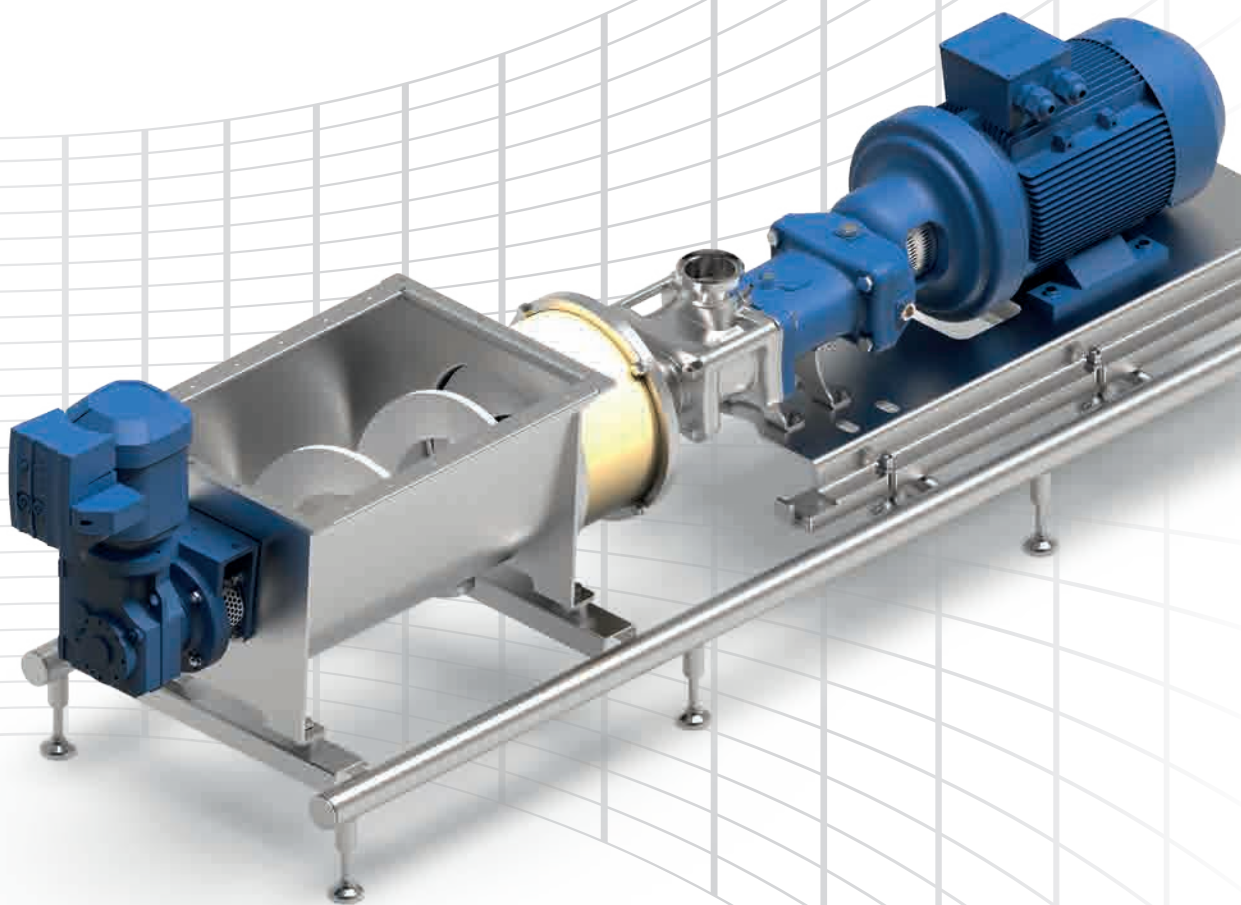


Zusatzmodul zur WANGEN Twin NG,
mit Rachen und Zuführschnecke

WANGEN VarioTwin NG

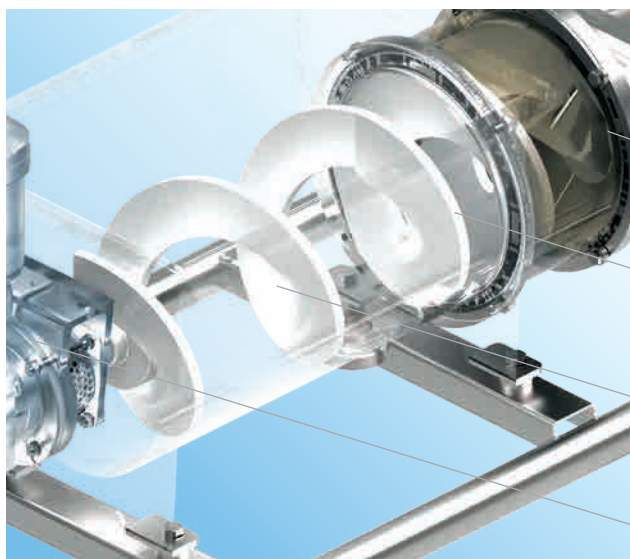


Schonend hochviskose Medien fördern:
Die hygienische und patentierte
Ergänzung zur WANGEN Twin NG
Schraubenspindelpumpe.

Zuführeinheit mit Rachen und Zuführschnecke

WANGEN VarioTwin

Das System der Zuförderung zur WANGEN Twin NG: Dank der Zwangszuführung der Fördermedien über die Zuführschnecke in die Pumpe ist die VarioTwin die ideale Zuführeinheit zur Förderung hochviskoser, nicht fließfähiger Medien für die Baureihen 104 und 130 der WANGEN Twin. Um ein möglichst großes Einsatzspektrum abzudecken, kann optional die Rachenlänge in Stufen variabel gestaltet werden. Daher auch der Name „VarioTwin“.



Trichterförmiges Adapterelement. Verbindet die Zuführeinheit mit der WANGEN Twin. Größen passend für Twin NG 104 und 130.

„Seelenlose“ Schnecke. Ermöglicht ein Rückstrom überschüssigen Materials. Besonders schonende Förderung. Einfache, effektive Reinigung.

Rachen in variabler Länge erhältlich, optimal abgestimmt auf den Einsatzbereich und die Bedürfnisse.

Antrieb für Förderschnecke im Rachen separat regelbar.

Schnitt durch den Rachen der VarioTwin NG

Produktvorteile:

- „Seelenlose Schnecke“ für produktschonende Förderung scherempfindlicher Medien.
- Hygieneoptimiertes Design, daher minimale Toträume. Leicht und effizient zu reinigen.
- Fliegende Lagerung der Schnecke für maximale Hygiene bei geringsten Restmengen.
- Geringer Platzbedarf durch kompakte Bauform.
- Antrieb unabhängig von der Pumpendrehzahl regelbar.
- niedriger Energieverbrauch durch energieeffiziente Schneckengeometrie.
- Materialien sind FDA-konform, produktberührte Teile in 1.4571/1.4404.

Technische Highlights:

- Max. Fördermenge 10 m³/h
- Max. Temperatur +90 °C
- Viskosität bis 3.000.000 mPa·s



Anwendungen

Fördermedien

Mit der WANGEN VarioTwin NG können folgende Medien gefördert werden:

- Hochviskose Teige in der Backindustrie
- Früchte wie z.B. Erdbeeren, auch gefroren
- Gemüse, wie etwa Kartoffeln
- Hochviskose Schokoladenmasse, Waffelrework, Marzipan oder Zuckermassen (Lakritz o.ä.)
- Hochviskose Molkereiprodukte wie z.B. Käsebruch
- Zellstoffhaltige Medien wie Zusatzstoffe in der Speiseeiszuführung
- Hochviskose Sojaprodukte (Okara)
- Fleischbasierte Produkte wie Formfleisch-Rohmasse, Hackfleisch, Brät oder Tiernahrung
- Faserhaltige Extrakte für die Kosmetikindustrie (Creme, Salbe oder Seife)
- Hochviskose, chemische Produkte wie Frostschutzmittel, Klebstoffe (auch Holzleim) oder Rohstoffe und Pasten



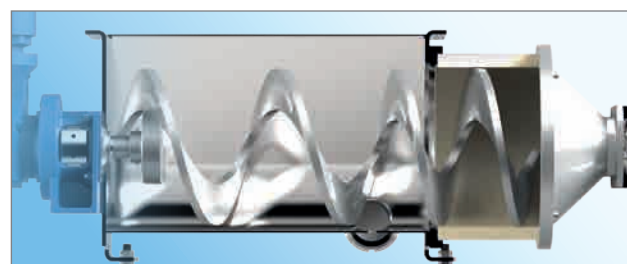
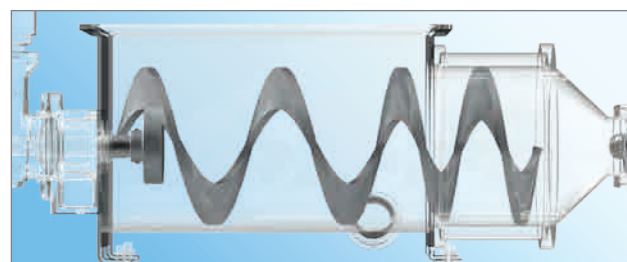
Vorteile

Charakteristika

Durch das spezielle Design des Rachens der WANGEN VarioTwin NG wird das bewährte, totraumarme Gesamtkonzept der Twin-Baureihe konsequent um weitere Vorteile erweitert.

Die Medienzufuhr kann, gerade bei Rachenpumpen, starken Schwankungen unterliegen. Um diese auszugleichen, sorgt die bei der VarioTwin von WANGEN PUMPEN eingesetzte „seelenlose“ Schnecke für ein großes Puffervolumen bei der Medienzufuhr. Überschüssig gefördert Material wird am vorderen Teil der Schnecke durch den axialen Hohlraum der Schnecke wieder zum hinteren Teil befördert und gleicht so das Fördervolumen bei vorübergehend geringer Materialversorgung aus. Dadurch ist eine gleichmäßige Befüllung während dem Förderprozess zu jeder Zeit gewährleistet.

Ein weiterer Vorteil dieser Technik ist, scherkraftempfindliche Stoffe optimal fördern zu können.



Schnitt durch den Rachen, Seitenansicht. Version mit Kalottenfüßen



Geprüfte Qualität

Das WANGEN PUMPEN Qualitätsmanagement ist nach ISO 9001 zertifiziert.



Geprüfte Nachhaltigkeit

Das WANGEN PUMPEN Umweltmanagement ist nach ISO 14001 zertifiziert.



Ihr Kontakt:

Pumpenfabrik Wangen GmbH

Simoniusstrasse 17
88239 Wangen im Allg.
Germany
www.wangen.com

Technische Beratung: +49 7522 997-0
Service Hotline: +49 7522 997-997
Ersatzteile: +49 7522 997-896