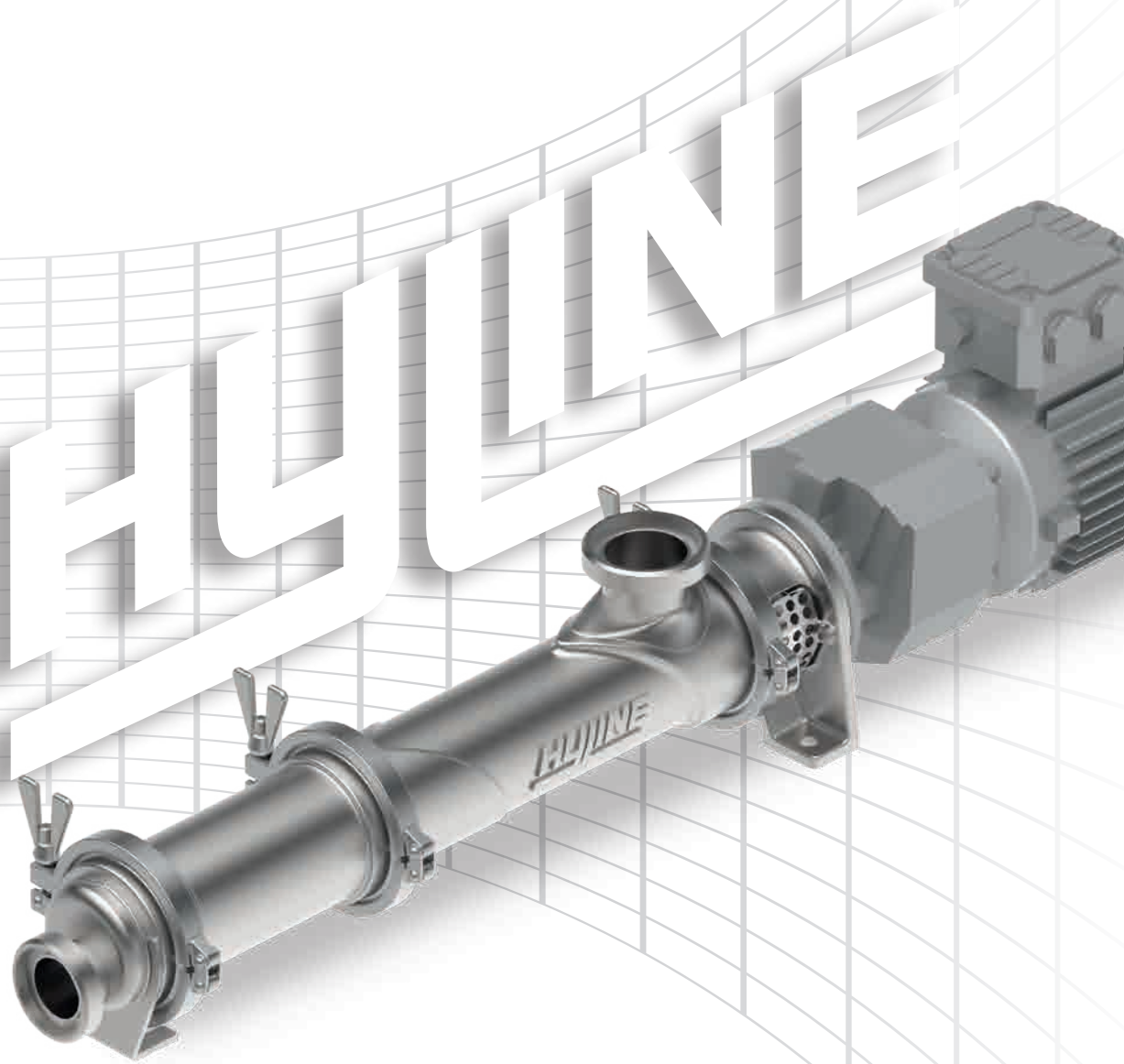




Hygienische Exzentrerschneckenpumpe  
**WANGEN HYLINE**



Für hygienische Förder- und Dosier-  
prozesse in der Lebensmittel-,  
Kosmetik- und Pharmaindustrie

WANGEN HYLINE

## Merkmale und Besonderheiten

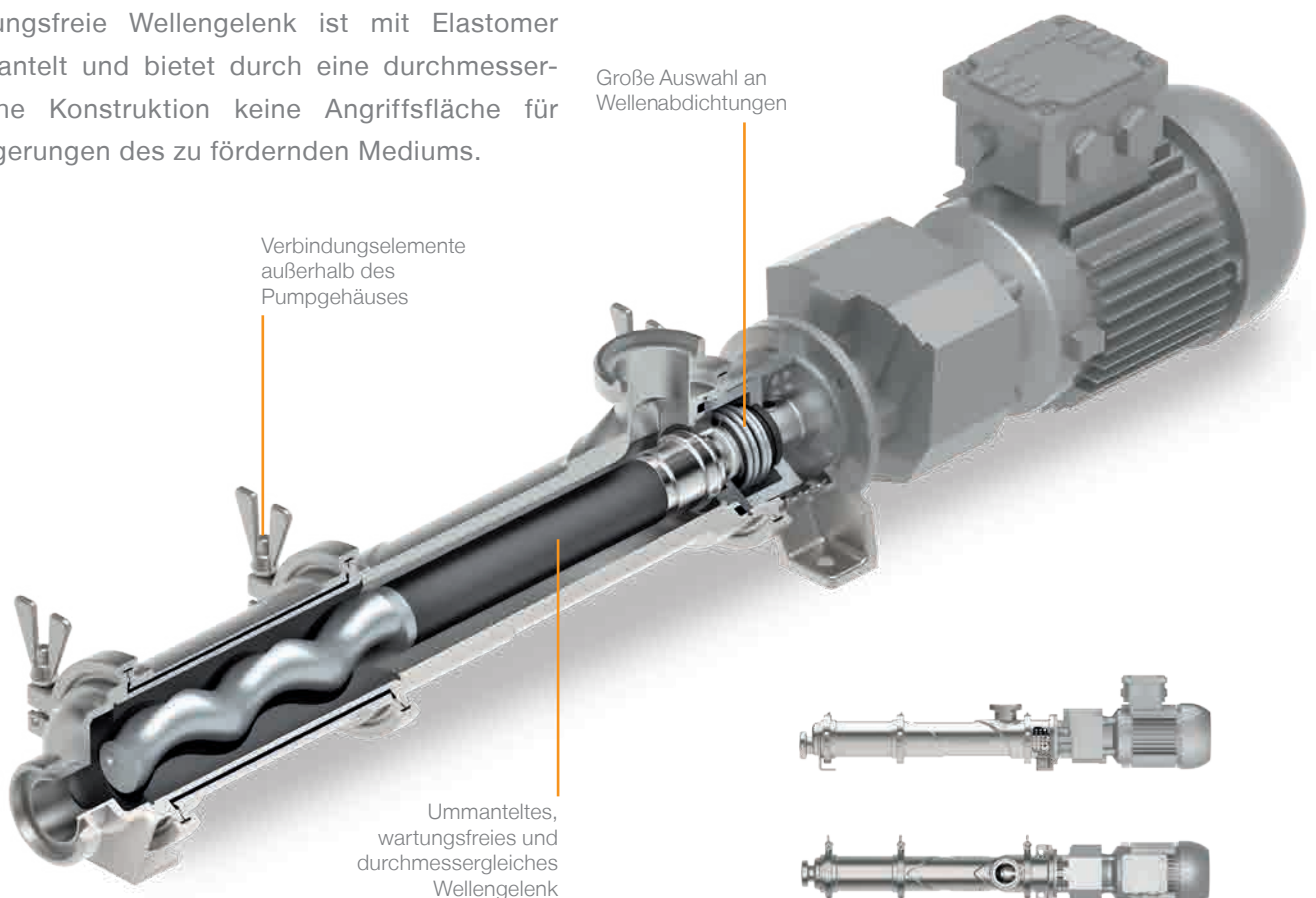
Die von WANGEN PUMPEN neu entwickelte WANGEN HYLINE ist konsequent auf Leistung und Zuverlässigkeit ausgelegt.

Das hygienegerechte Design der WANGEN HYLINE wurde nach den strengen GMP (Good Manufacturing Practice)-Richtlinien umgesetzt, denen gerade im Lebensmittel-, Pharma und Kosmetikbereich eine immer bedeutendere Rolle zukommt. Dazu wurde, wie bei WANGEN PUMPEN üblich, auf Qualität - und damit auf Langlebigkeit - besonderen Wert gelegt.

Hygienisches Highlight: Das flexible und wartungsfreie Wellengelenk ist mit Elastomer ummantelt und bietet durch eine durchmesser-gleiche Konstruktion keine Angriffsfläche für Ablagerungen des zu fördernden Mediums.

Um ein möglichst breites Spektrum an Medien fördern zu können, steht der HYLINE eine große Auswahl an einfach- und doppelwirkender Wellenabdichtungen zur Verfügung, wie etwa gekapselte Gleitringdichtung, Gleitringdichtung mit Elastomerbalg oder Stopfbuchspackung.

Zudem werden Schnittstellen im Produktraum durch eine außen liegende Serviceschnittstelle vermieden und müssen nicht zusätzlich aufwändig abgedichtet werden.



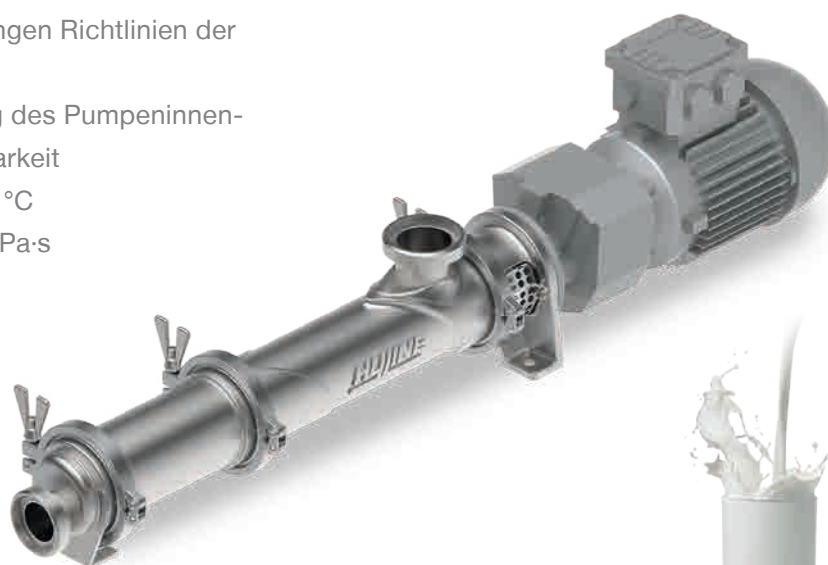
Technische Daten und Eigenschaften

# Leistungsdaten WANGEN HYLINE

Baugröße	Maximaler freier Kugeldurchgang (mm)	Fördermenge (m³/h)	Maximaler Differenzdruck (bar)
20	26	0,02 bis 7	20

**Eigenschaften:**

- Designed nach den strengen Richtlinien der EHEDG, 3A und GMP
- Totraumarme Gestaltung des Pumpeninnenraums für beste Reinigbarkeit
- Temperatur -30 °C - 140 °C
- Viskosität bis 100.000 mPa·s



**Fördermedien:**

- Molkereierzeugnisse wie Butter, Margarine, Milch, Joghurt, Schmelzkäse
- Getränke wie Fruchtsaft, Bier
- Süßwaren wie Schokolade, Flüssigzucker, Marzipan, Waffelmasse, Fondantmasse oder Glasuren
- Senf, Ketchup, Mayonnaise, Sojasoße oder Tomatenmark
- Pasten
- Honig, Karamell oder Gelatine
- Eiscreme, Konfitüre
- Tiernahrung
- Kosmetik wie Gesichtscreme, Shampoo oder Seife
- Pharmaprodukte





**Geprüfte Qualität**

Das WANGEN PUMPEN Qualitätsmanagement ist nach ISO 9001 zertifiziert.



**Geprüfte Nachhaltigkeit**

Das WANGEN PUMPEN Umweltmanagement ist nach ISO 14001 zertifiziert.



Ihr Kontakt:

**Pumpenfabrik Wangen GmbH**

Simoniusstrasse 17  
88239 Wangen im Allgäu  
Germany  
www.wangen.com

Technische Beratung: +49 7522 997-0  
Service Hotline: +49 7522 997-997  
Ersatzteile: +49 7522 997-896