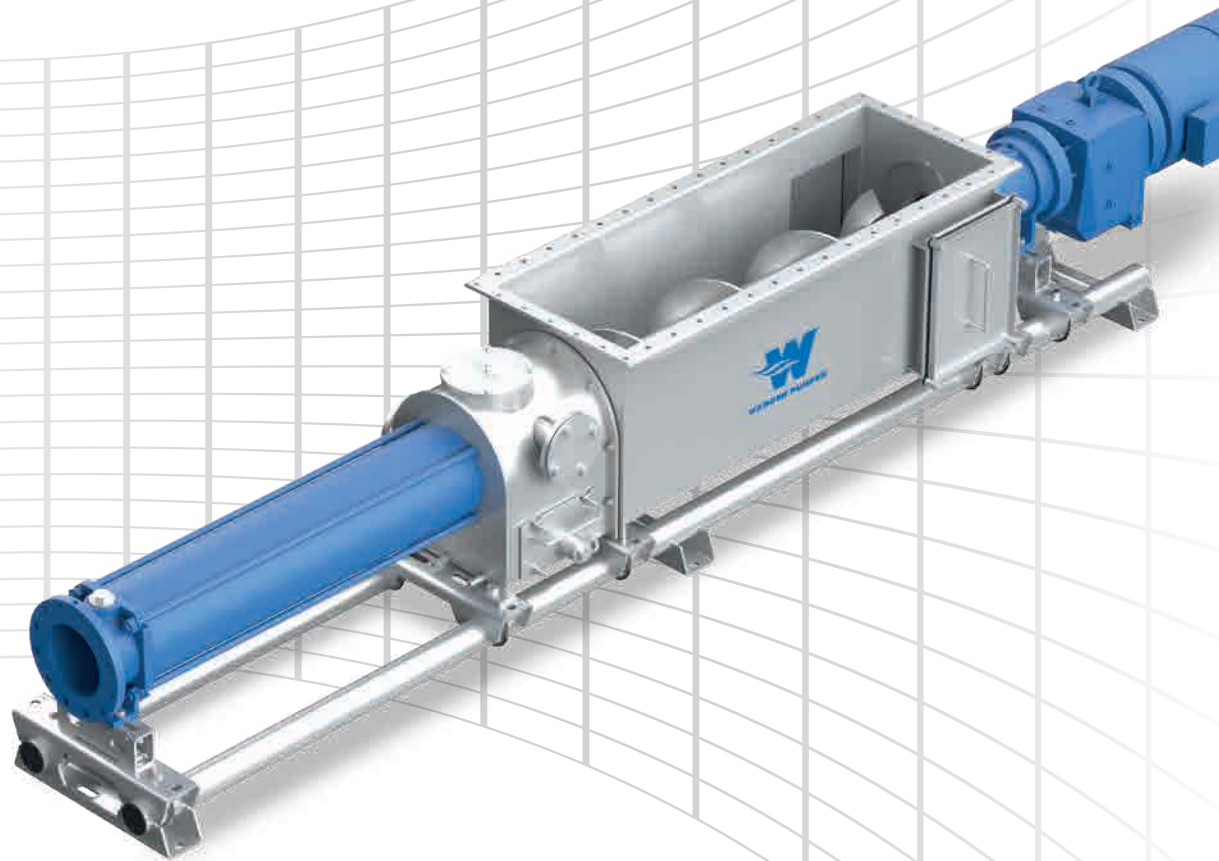


Exzentrerschneckenpumpe
WANGEN KL-R BIO-MIX mit X-LIFT



Die Pumpe speziell für Biogas-Anlagen,
mit der (R)evolution in der Pumpentechnik:
Dem X-LIFT Schnellwechselsystem.



WANGEN KL-R BIO-MIX X-LIFT

Rotor-/Statorausbau in nur 4 Schritten

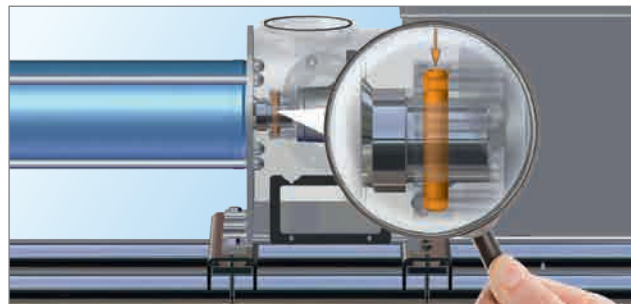
Das neue WANGEN X-LIFT Schnellwechselsystem ermöglicht den Ausbau von Rotor und Stator in nur 4 Schritten.

Die Pumpe verbleibt in der Anlage, dadurch reduziert sich der Montageaufwand gegenüber herkömmlichen Pumpen um ein Vielfaches. Ein zusätzlicher Vorteil des X-LIFT Schnellwechselsystems an der WANGEN KL-R BIO-MIX ist, dass der Vorgang in der Regel – je nach Größe der Pumpe – von nur einer Person ausgeführt werden kann.

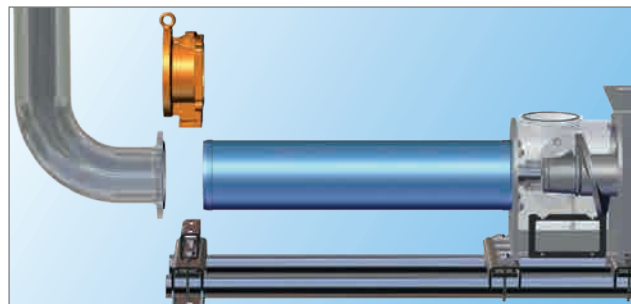
Der Wechsel von Rotor und Stator bei der WANGEN KL-R BIO-MIX X-LIFT kann mit nur 4 Standardwerkzeugen schnell und mühelos vorgenommen werden.



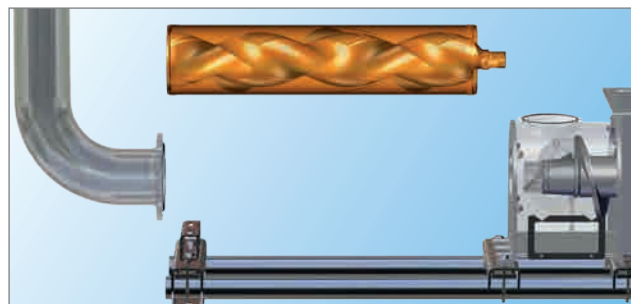
Nur 4 Standardwerkzeuge sind zum Wechsel notwendig



Schritt 1: Verschlusschrauben lösen und Verbindungsbolzen entfernen.



Schritt 2: Zugstangen druckstutzensseitig lösen, Druckstutzen nach oben entnehmen.



Schritt 3: Stator und Rotor nach vorne bewegen und aus dem Gehäuse herausziehen.



Schritt 4: Stator vom Rotor abziehen. Fertig.

Funktionsweise

Die innovative und sichere Lösung

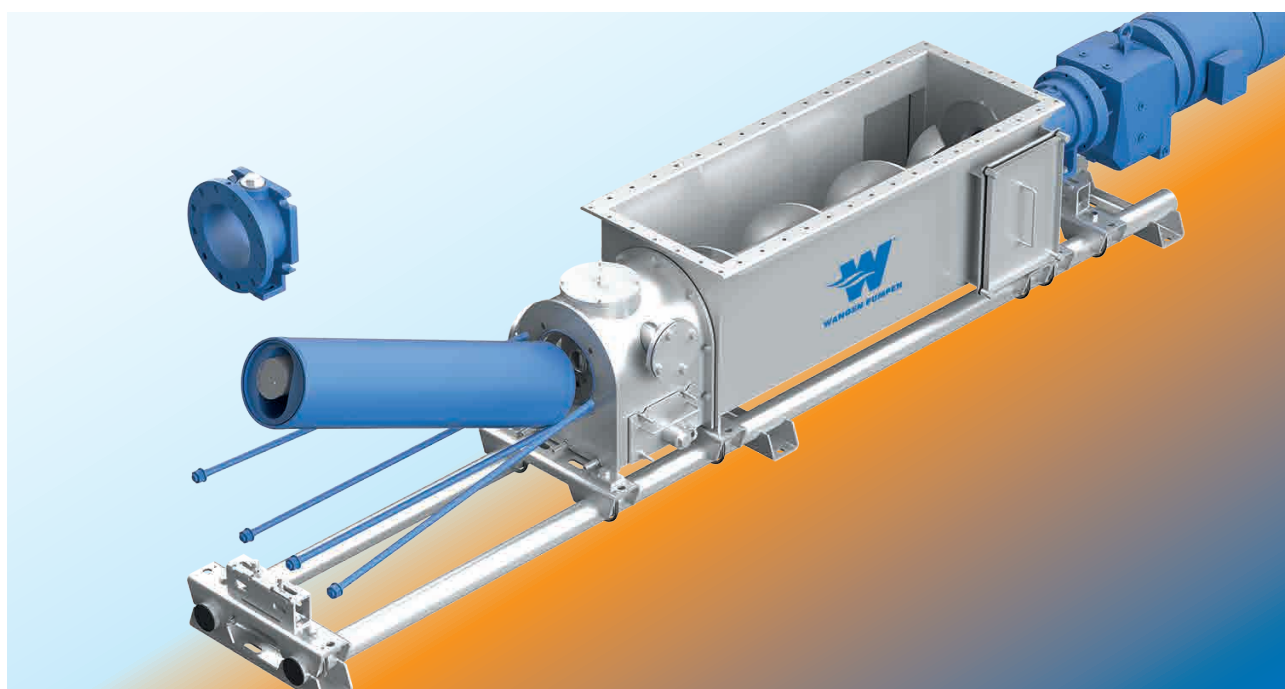
Wechsel der Verschleißteile mit wenigen Handgriffen, ohne Demontage der druckseitigen Rohrleitung. Die WANGEN BIO-MIX mit X-LIFT Schnellwechselsystem schafft diese Herausforderung selbst bei geringen Platzverhältnissen dank FMIP - Full Maintenance in Place.

Durch das innovative X-LIFT Schnellwechselsystem von WANGEN PUMPEN lässt sich der Pumpsatz in kürzester Zeit wechseln, ohne die Druckleitung demontieren zu müssen. Das erleichtert die Arbeit auch an weniger gut zugänglichen Stellen und spart Geld durch enorm kurze Stillstandzeiten der Anlage.



Die innovative Lösung der X-LIFT Schnellwechsellösung ermöglicht unseren Kunden einen servicefreundlicheren und damit auch schnelleren Austausch der Verschleißteile. Diesen exklusiven Vorteil bietet WANGEN PUMPEN nun auch für die KL-R BIO-MIX.

Da die WANGEN Lösung keine zusätzlichen Gehäuseschnitte oder Dichtfugen und damit weitere Komponenten wie etwa Dichtungen benötigt, bleibt die Stabilität und Zuverlässigkeit im vollen Maße ohne Einbußen bei der Betriebssicherheit erhalten. Somit können Ausfälle durch Leckagen erst gar nicht entstehen.





Geprüfte Qualität

Das WANGEN PUMPEN Qualitätsmanagement ist nach ISO 9001 zertifiziert.



Geprüfte Nachhaltigkeit

Das WANGEN PUMPEN Umweltmanagement ist nach ISO 14001 zertifiziert.



Ihr Kontakt:

Pumpenfabrik Wangen GmbH

Simoniusstrasse 17
 88239 Wangen im Allgäu
 Germany
 www.wangen.com

Technische Beratung: +49 7522 997-0
 Service Hotline: +49 7522 997-997
 Ersatzteile: +49 7522 997-896