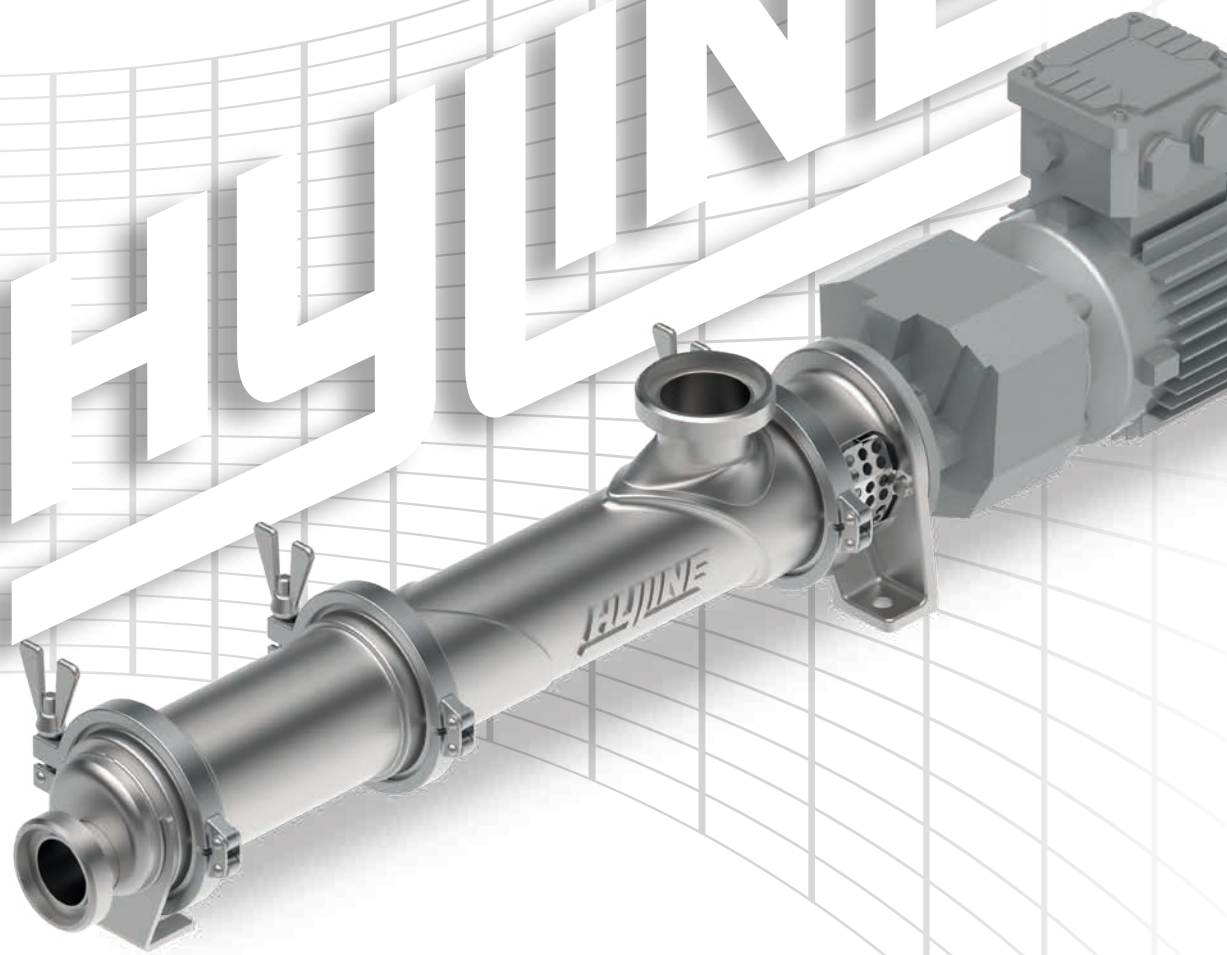


Hygienische Exzentrerschneckenpumpe
WANGEN HYLINE



Für hygienische Förder- und Dosier-
prozesse in der Lebensmittel-,
Kosmetik- und Pharmaindustrie

WANGEN HYLINE

Merkmale und Besonderheiten

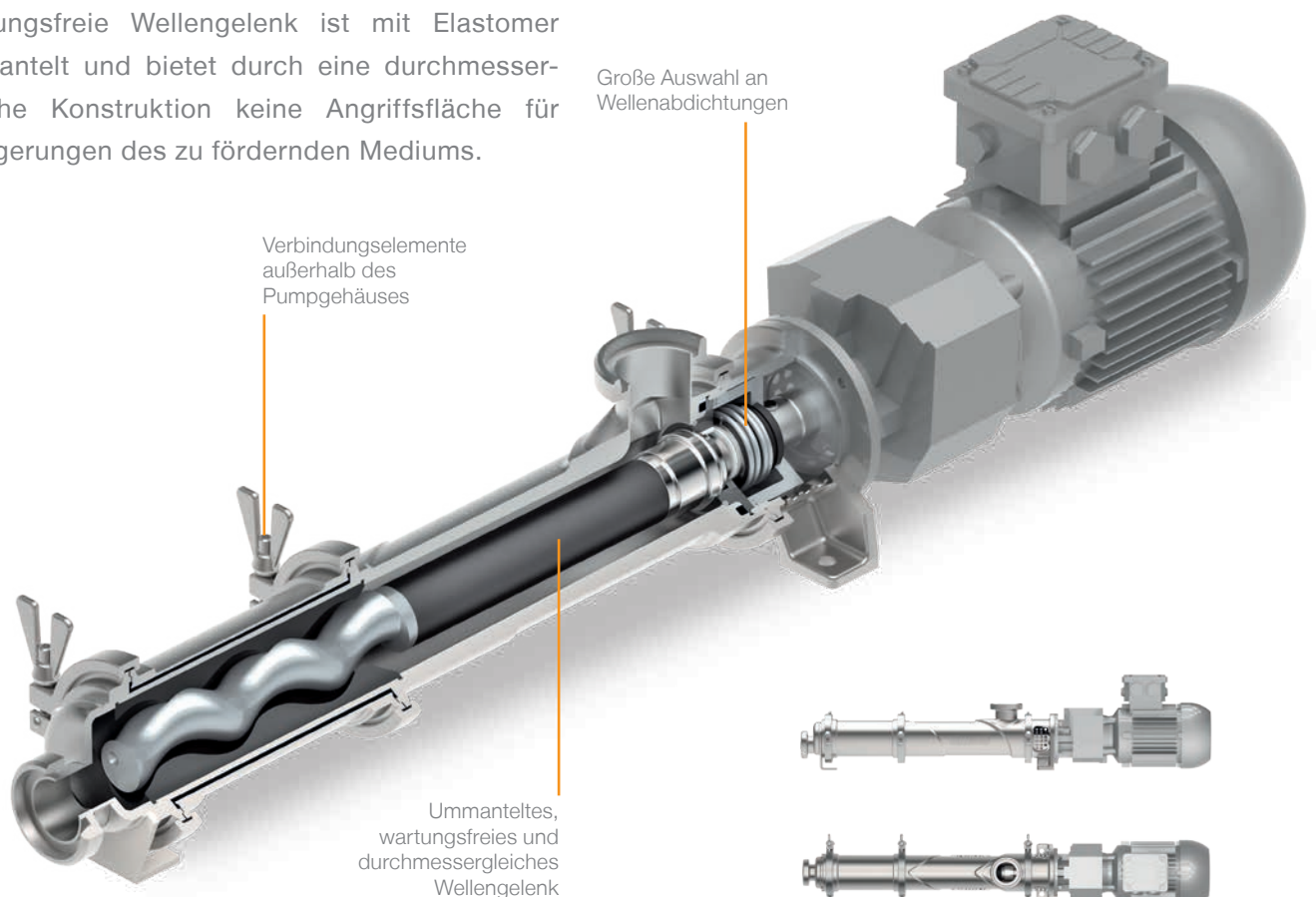
Die von WANGEN PUMPEN neu entwickelte WANGEN HYLINE ist konsequent auf Leistung und Zuverlässigkeit ausgelegt.

Das hygienegerechte Design der WANGEN HYLINE wurde nach den strengen GMP (Good Manufacturing Practice)-Richtlinien umgesetzt, denen gerade im Lebensmittel-, Pharma und Kosmetikbereich eine immer bedeutendere Rolle zukommt. Dazu wurde, wie bei WANGEN PUMPEN üblich, auf Qualität - und damit auf Langlebigkeit - besonderen Wert gelegt.

Hygienisches Highlight: Das flexible und wartungsfreie Wellengelenk ist mit Elastomer ummantelt und bietet durch eine durchmessergleiche Konstruktion keine Angriffsfläche für Ablagerungen des zu fördernden Mediums.

Um ein möglichst breites Spektrum an Medien fördern zu können, steht der HYLINE eine große Auswahl an einfach- und doppelwirkender Wellenabdichtungen zur Verfügung, wie etwa gekapselte Gleitringdichtung, Gleitringdichtung mit Elastomerbalg oder Stopfbuchspackung.

Zudem werden Schnittstellen im Produktraum durch eine außen liegende Serviceschnittstelle vermieden und müssen nicht zusätzlich aufwändig abgedichtet werden.



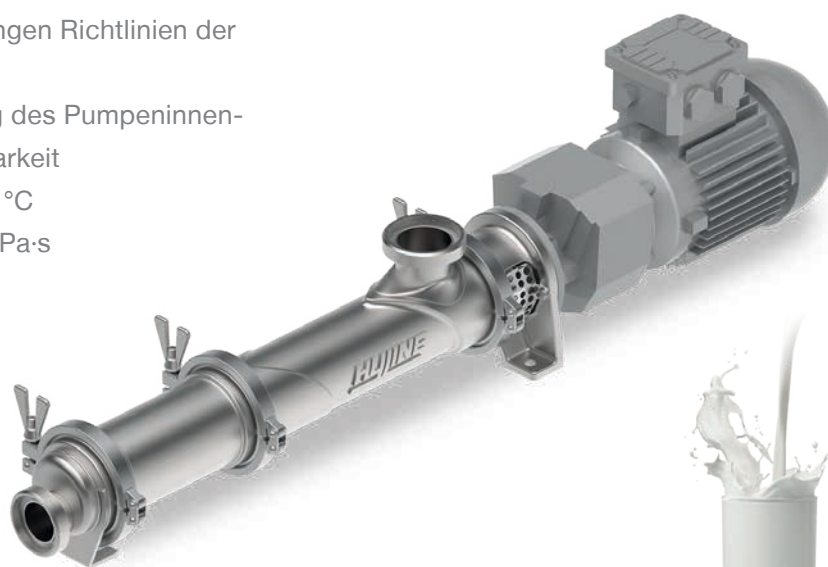
Technische Daten und Eigenschaften

Leistungsdaten WANGEN HYLINE

Baugröße	Maximaler freier Kugeldurchgang (mm)	Fördermenge (m³/h)	Maximaler Differenzdruck (bar)
20	26	0,02 bis 7	20

Eigenschaften:

- Designed nach den strengen Richtlinien der EHEDG, 3A und GMP
- Totraumarme Gestaltung des Pumpeninnenraums für beste Reinigbarkeit
- Temperatur -30 °C - 140 °C
- Viskosität bis 100.000 mPa·s



Fördermedien:

- Molkereierzeugnisse wie Butter, Margarine, Milch, Joghurt, Schmelzkäse
- Getränke wie Fruchtsaft, Bier
- Süßwaren wie Schokolade, Flüssigzucker, Marzipan, Waffelmasse, Fondantmasse oder Glasuren
- Senf, Ketchup, Mayonnaise, Sojasoße oder Tomatenmark
- Pasten
- Honig, Karamell oder Gelatine
- Eiscreme, Konfitüre
- Tiernahrung
- Kosmetik wie Gesichtscreme, Shampoo oder Seife
- Pharmaprodukte





WANGEN PUMPEN ist zertifiziert nach:

ISO 9001 (Qualitätsmanagement)

ISO 14001 (Umweltmanagement)

ISO 45001 (Arbeitssicherheit und Gesundheitsschutz)

Ihr Kontakt:

Pumpenfabrik Wangen GmbH

Simoniusstrasse 17

88239 Wangen im Allgäu

Germany

www.wangen.com

Technische Beratung: +49 7522 997-0

Service Hotline: +49 7522 997-997

Ersatzteile: +49 7522 997-896