

TRANSFERT ET DOSAGE DE FLUIDES COMPLEXES



WANGEN PUMPEN
Pour les fluides visqueux, chauds, abrasifs et collants.

DÉBIT MAX m³/h | 30
PRESSION MAX bar | 72
VISCOSITÉ APPROX. mPa.s | 9.000.000



- CARACTÉRISTIQUES**
- Cardan avec palier lisse pour une meilleure protection contre les produits chimiques agressifs
 - Rotors en acier inoxydable ou chromés
 - Stator NBR, EPDM, FKM, CSM (Hypalon), VMQ
 - Modèles de pompes KL30S 40.0 ou KL30S 68.0

FLUIDE : ACIDE FORMIQUE

- Stator : Hypalon 824/60 ou EPDM-LM 725/60-ST
- Haute résistance chimique ou mécanique

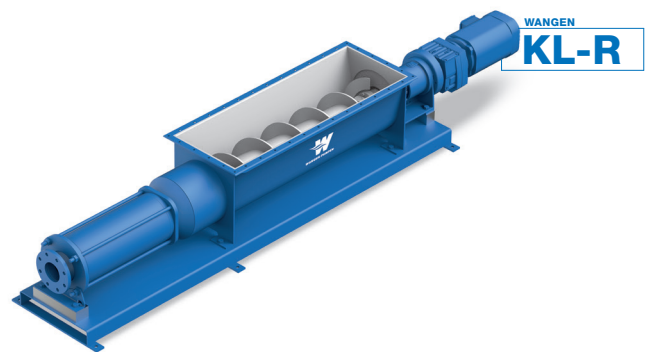
FLUIDE : PÉROXYDE D'HYDROGÈNE

- Rotor creux pour de larges plages de pompage
- Haute résistance chimique

FLUIDES CHIMIQUEMENT AGRESSIFS

FLUIDES EXTRÊMEMENT ABRASIFS

TAUX DE MATIÈRES SÈCHES % | 45
PRESSION MAX bar | 24
DÉBIT MAX m³/h | 6



FLUIDE : PÂTE DE PLOMB POUR BATTERIES

- Stator : NBR 440/60 – extrêmement résistant à l'abrasion
- Trémie : revêtement anti-adhésif

FLUIDE : MORTIER

- Corps de pompe articulé facilitant le nettoyage
- Rotor en acier chromé dur ou trempé à la flamme

- CARACTÉRISTIQUES**
- Fluides non abrasifs, et non fluides par vis d'alimentation de la trémie
 - Pompage à faible vitesse
 - Rotors trempés à la flamme et utilisation de stators
 - Modèles de pompes: KL50R 50.4 - KL65SK 110.2 - KL80S 148

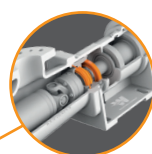
DES COMPOSANTS WANGEN DE QUALITÉ



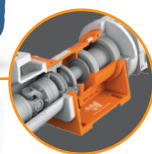
Rotor/Stator
Matériaux adaptés aux fluides. Procédé de vulcanisation interne assurant une parfaite maîtrise des tolérances dimensionnelles.



Cardan
Articulé et largement dimensionné avec protection manchette pour une meilleure durée de vie des organes de transmission.



Garniture mécanique
Large choix de garnitures mécaniques cartouches différentes avec lubrification permanente.



Chaise palière
Conception limitant les vibrations et les contraintes mécaniques au réducteur. Arbre creux normé permettant le montage du motoréducteur à bride et sortie d'arbre standard.

POMPES POUR LES SECTEURS DE LA CHIMIE ET DE L'INDUSTRIE.



FLUIDES

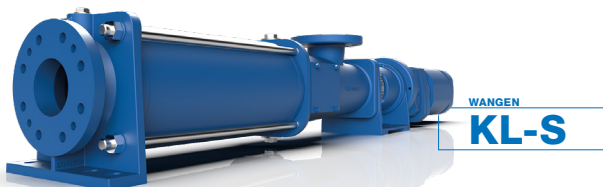
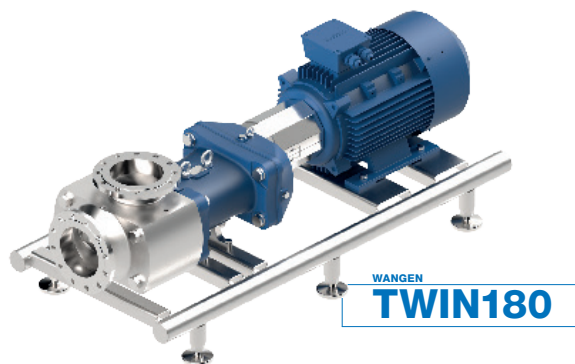
- Huiles usagées, huiles minérales, boues pétrolières déshydratées et huiles de coupe
- Pâte de plomb pour batteries
- Mortier de ciment/suspension de plâtre
- Pâte de bitume
- Scellant plastique
- Polymères, polyacrylamide
- Liquides et émulsions silicones
- Pâte à papier
- Adhésif PVC, adhésif à dispersion, colle à papier peint ou colle à base d'amidon
- Latex, oxyde de titane, peintures et laques
- Acides, alcalis, solutions salines
- Carbonate de calcium et hydroxyde de chrome
- Sulfate d'ammonium

FLUIDE : BITUME (180°C)

- Pompe à double vis TWIN 180
- Broches à vis ardifiées
- Corps de pompe avec enveloppe chauffante

FLUIDE : COMPOSÉ D'ÉTANCHÉITÉ

- Rotor sous-dimensionné – opération jusqu'à 80°C
- Stator viton (FKM-P 526/60-ST)



DÉBIT MAX
m³/h 15

PRESSION MAX
bar 24

VISCOSITÉ APPROX.
mPa.s 5.000.000

CARACTÉRISTIQUES

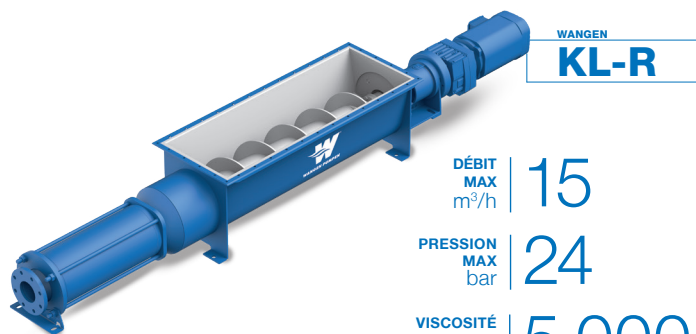
- Enveloppes chauffantes isolées pour températures élevées
- Garnitures mécaniques double effet rincées
- Rotors et raccords CIP sous-dimensionnés pour les pompes à vis excentrée
- Pompes à double vis compatibles CIP et pompes à vis excentrées

FLUIDES CHAUDS ET COLLANTS

FLUIDES À HAUTE VISCOSITÉ

CARACTÉRISTIQUES

- Le fluide est transféré via la trémie de la pompe
- Stators solides en acier ou POM
- Conception optimisée des pompes pour des faibles vitesses de glissement et de rotation
- Conception du cardan très robuste
- Grandes brides de raccordement sur les pompes auto-amorçantes
- Raccords de rinçage supplémentaires



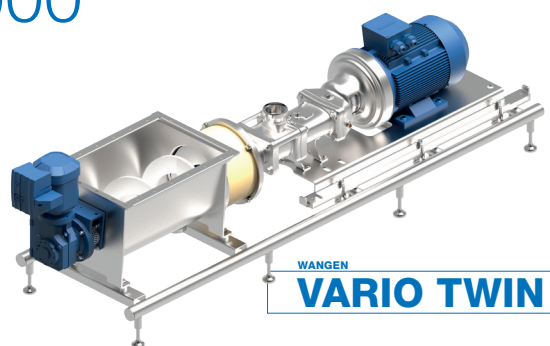
DÉBIT MAX
m³/h 15

PRESSION MAX
bar 24

VISCOSITÉ APPROX.
mPa.s 5.000.000

FLUIDE : BOUES D'HUILE ET DISPERSION D'HUILE AVEC DES PARTICULES MÉTALLIQUES

- Pompes de réservoir pour pomper à une profondeur de 5 mètres
- Garniture mécanique simple effet
- Rotor en acier inoxydable résistant
- Pompes pour zones à risque d'explosion



Pumpenfabrik Wangen GmbH
Simoniusstrasse 17
88239 Wangen im Allgäu
Germany

Conseils techniques : +49 7522 997 997-0
Service d'assistance téléphonique : +49 7522 997-997
Pièces détachées : +49 7522 997-896



WWW.WANGEN.COM