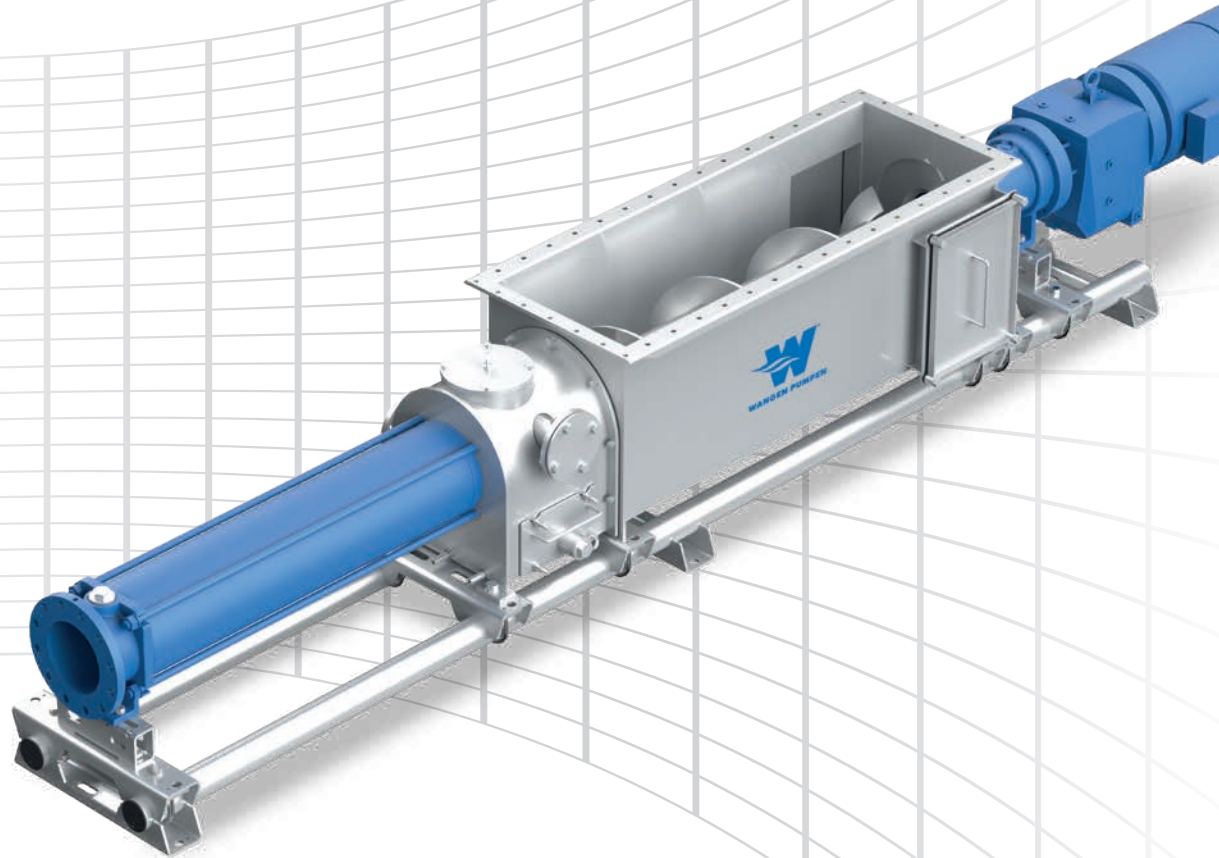


Pompes à trémie

## WANGEN KL-R BIO-MIX X-LIFT



La solution spécialement pour votre installation de biogaz, avec la (r)évolution dans la technologie des pompes : le système de remplacement facile X-LIFT.

WANGEN KL-R BIO-MIX X-LIFT

## Démontage du rotor/stator en seulement 4 étapes

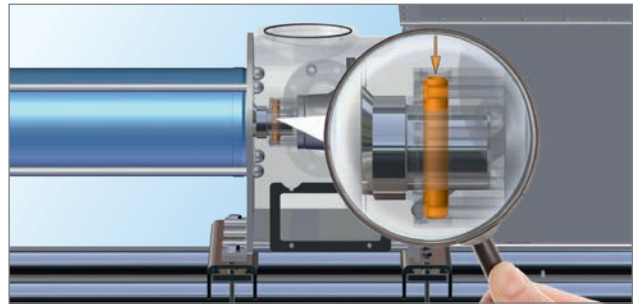
Le nouveau système de changement rapide WANGEN KL-R BIO-MIX X-LIFT permet de démonter le rotor et le stator ainsi que tout le groupe moto-propulseur (arbre et articulation à cardan) en seulement 4 étapes.

La pompe reste dans l'installation, cela réduit considérablement les efforts de montage par rapport aux pompes traditionnelles. Un avantage supplémentaire du système de remplacement rapide X-LIFT sur WANGEN KL-R BIO-MIX est que la procédure peut être en général uniquement exécutée par une seule personne.

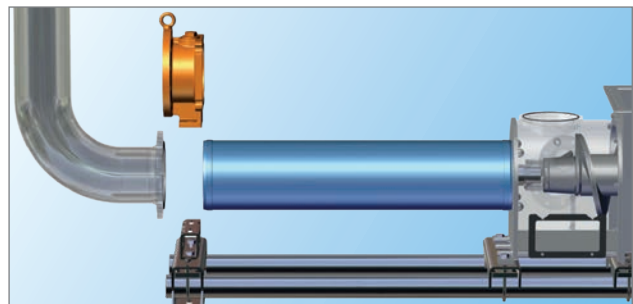
Le remplacement du groupe motopropulseur complet sur WANGEN KL-R BIO-MIX X-LIFT peut être réalisé rapidement et sans effort avec seulement 4 outils standard.



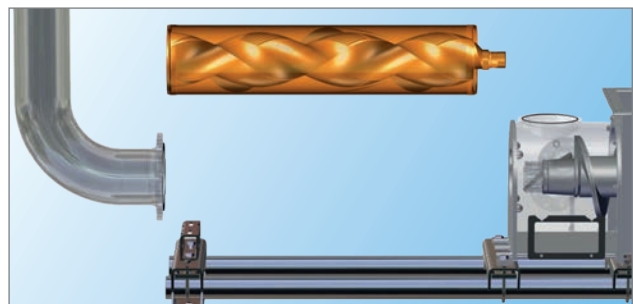
Seuls 4 outils standard sont nécessaires pour le remplacement



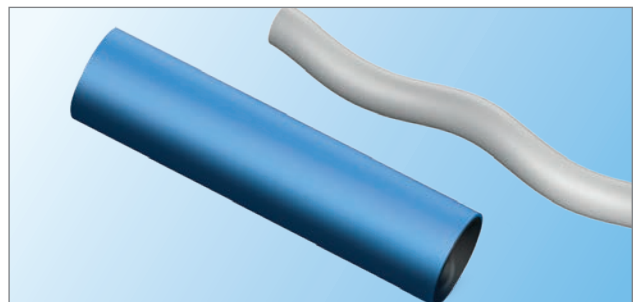
Étape 1 : Desserrer les vis de fermeture et retirer les boulons de raccordement.



Étape 2 : Desserrer les barres de traction, retirer les raccords à bride du tuyau de refoulement en pression vers le haut.



Étape 3 : Déplacer le stator et le rotor vers l'avant et sortir du carter de la pompe.



Étape 4 : Détacher le stator du rotor. Et voilà.

Mode de fonctionnement

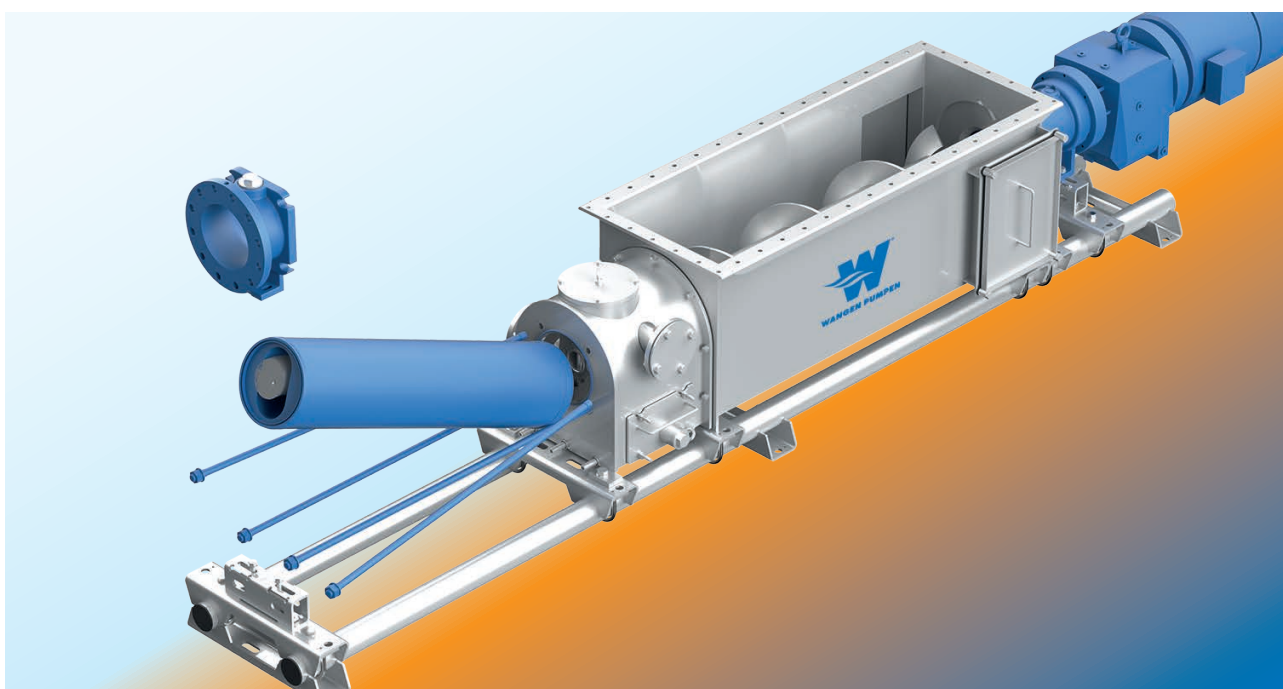
## La solution (r)evolutionnaire et sûre

Remplacement des pièces d'usure en quelques manipulations, sans démonter la pompe du système de tuyaux. WANGEN KL-R BIO-MIX X-LIFT relève ce défi même lorsqu'il y a peu de place grâce à Service in Place.

Grâce au système innovant de changement rapide X-LIFT des pompes WANGEN le corps d'aspiration reste sur le tuyau, les tuyaux restent également en place. Cela facilite le travail sur les zones difficilement accessibles.

La division des raccords à bride du tuyau de refoulement en pression veille à ce que les clients de WANGEN profitent en exclusivité du système de remplacement rapide X-LIFT.

Étant donné que la solution WANGEN ne requiert aucune autre découpe du corps ni aucun autre joint d'étanchéité ou autre composant, la stabilité et la fiabilité sont conservées en intégralité sans nuire à la sécurité d'exploitation. Ainsi, les pannes dues aux fuites sont évitées.





**WANGEN PUMPEN est certifié :**

ISO 9001 (Management de la qualité)

ISO 14001 (Management environnemental)

ISO 45001 (Protection de la santé et de la sécurité au travail)

Votre interlocuteur :

**Pumpenfabrik Wangen GmbH**

Simoniusstrasse 17

88239 Wangen im Allgäu

Allemagne

[www.wangen.com](http://www.wangen.com)

Conseil technique: +49 7522 997-0

Service d'assistance : +49 7522 997-997

Pièces de rechange : +49 7522 997-896