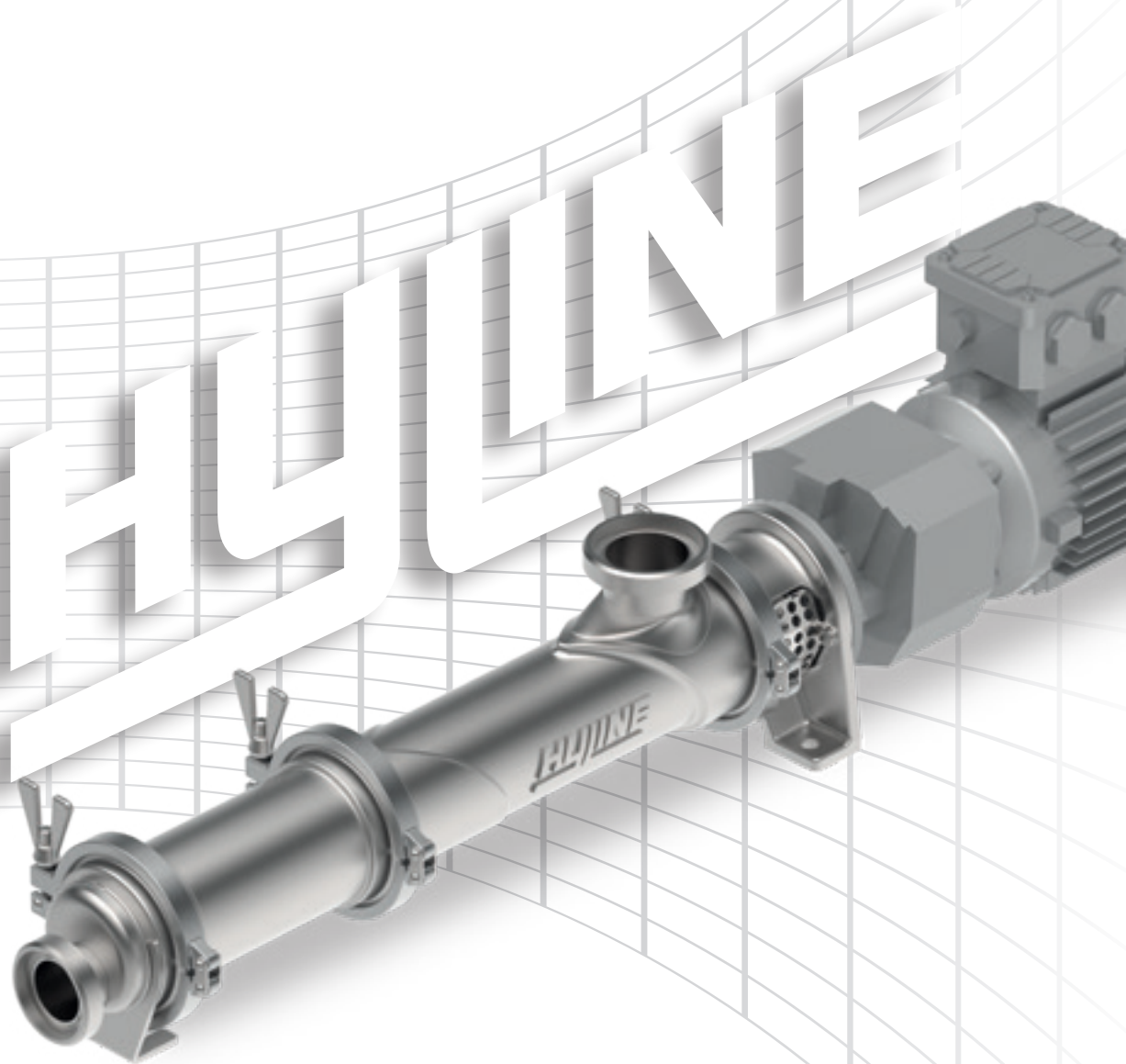




Pompe à vis excentrique hygiénique
WANGEN HYLINE



Pour les processus de transport
et de dosage hygiéniques dans les
industries alimentaires, cosmétiques
et pharmaceutiques

WANGEN HYLINE

Caractéristiques et particularités

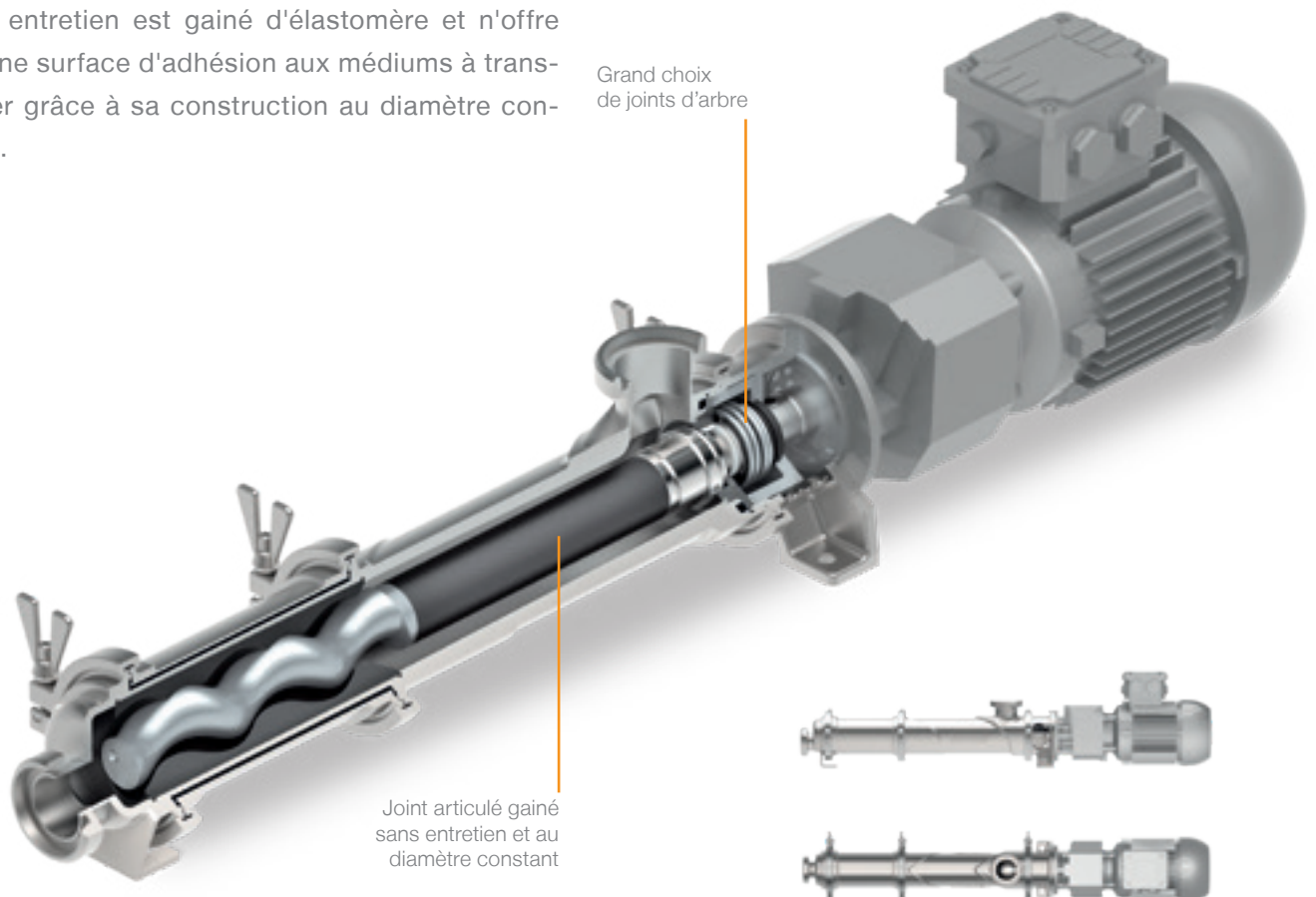
La nouvelle WANGEN HYLINE développée par WANGEN PUMPEN a été conçue pour un maximum de performance et de fiabilité.

Le design hygiénique de la WANGEN HYLINE a été réalisé conformément aux directives très strictes du GMP (Good Manufacturing Practice) pour lesquelles le domaine alimentaire, pharmaceutique et cosmétiques joue un rôle de plus en plus important. Pour cela, comme toujours chez WANGEN PUMPEN, on a tout particulièrement veillé à la qualité, et donc ainsi à la durabilité

Point fort hygiénique : Son joint articulé flexible sans entretien est gainé d'élastomère et n'offre aucune surface d'adhésion aux médiums à transporter grâce à sa construction au diamètre constant.

Afin de pouvoir transporter une palette de médiums aussi large que possible, le HYLINE dispose d'une grande variété de joints articulés à effet simple et double comme par exemple un joint d'étanchéité rotatif glissant, un joint d'étanchéité rotatif avec soufflet élastomère ou une garniture de presse étoupe.

De plus, les points de jonction dans l'espace produit sont évités par un point de jonction extérieur de service et ne doivent donc pas être péniblement colmatés.



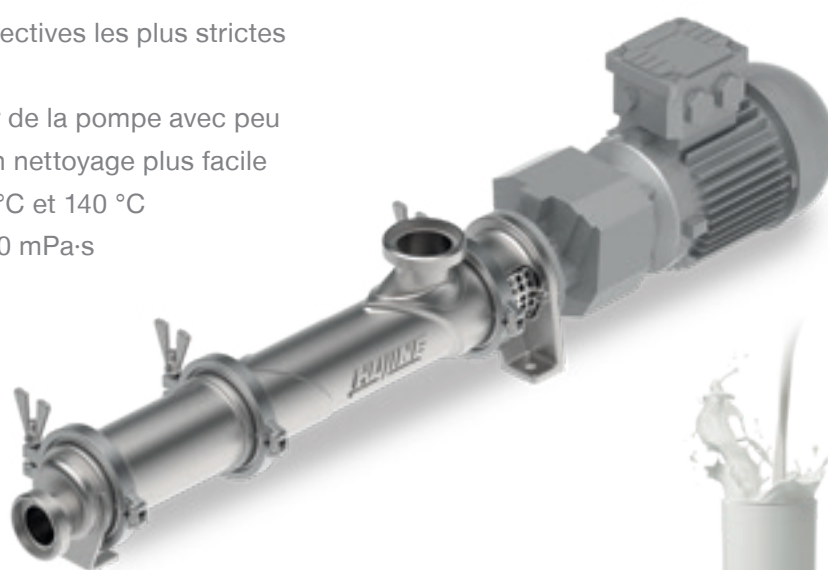
Données techniques et propriétés

Caractéristiques de WANGEN HYLINE

Taille	Passage libre maximale (mm)	Debit (m ³ /h)	Pression différentielle maximale (bar)
20	26	0,02 jusqu'à 7	20

Propriétés :

- Design conforme aux directives les plus strictes EHEDG, 3A et GMP
- Conception de l'intérieur de la pompe avec peu de zones mortes pour un nettoyage plus facile
- Températures entre -30 °C et 140 °C
- Viscosité jusqu'à 100 000 mPa·s



Médium transportés :

- les produits laitiers tels que le beurre, la margarine, le lait, le yaourt, le fromage fondu
- les boissons telles que les jus de fruits, la bière
- les sucreries telles que le chocolat, le sucre liquide, la pâte d'amandes, la pâte à gaufres, le fondant ou les glaçages
- la moutarde, le ketchup, la mayonnaise, la sauce de soja ou le concentré de tomates
- Pâtes
- le miel, le caramel ou la gélatine
- Crème glacée, confiture
- la nourriture pour animaux
- Produits cosmétiques tels que le shampoing ou le savon
- les produits pharmaceutiques





WANGEN PUMPEN est certifié :

ISO 9001 (Management de la qualité)

ISO 14001 (Management environnemental)

ISO 45001 (Protection de la santé et de la sécurité au travail)



Votre interlocuteur :

Pumpenfabrik Wangen GmbH

Simoniusstrasse 17

88239 Wangen im Allgäu

Allemagne

www.wangen.com

Conseil technique: +49 7522 997-0

Service d'assistance : +49 7522 997-997

Pièces de rechange : +49 7522 997-896