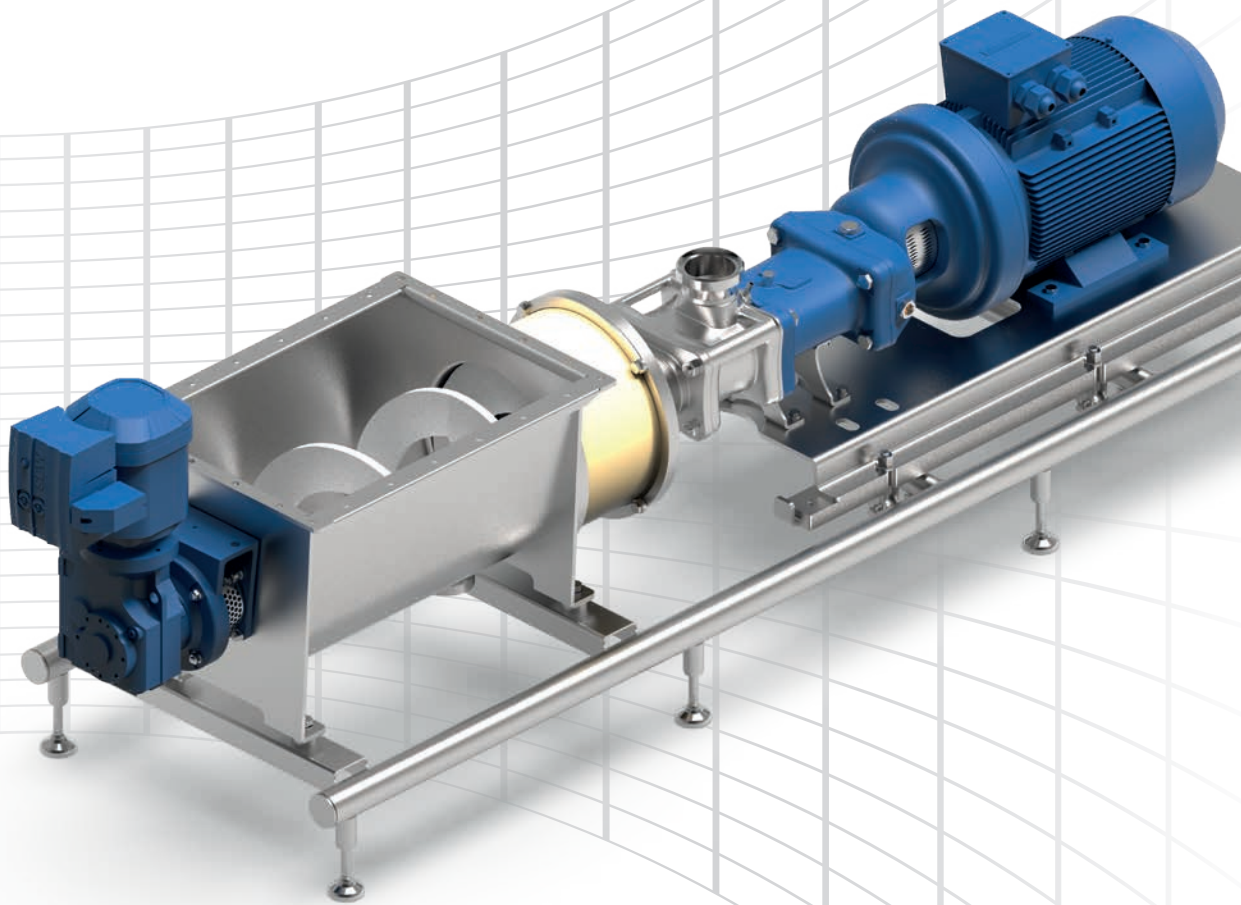


Module supplémentaire pour la pompe WANGEN Twin NG,
avec trémie et vis d'alimentation

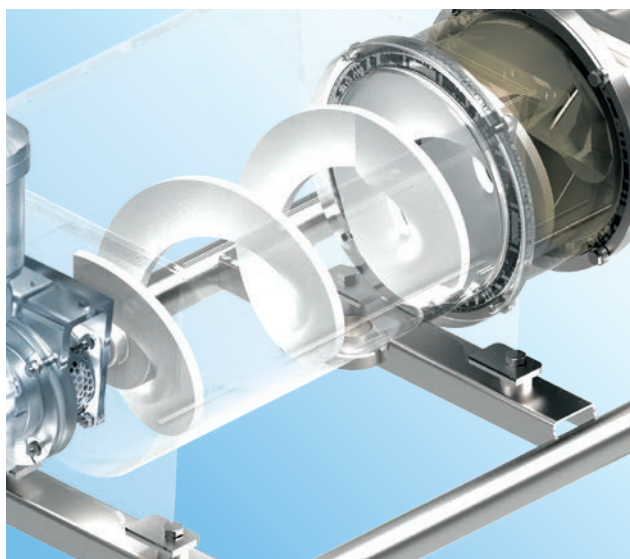
WANGEN VarioTwin NG



Un convoyage respectueux des fluides
très visqueux : le complément
hygiénique et brevetées de la pompe
à vis WANGEN Twin.

Unité d'alimentation avec trémie et vis d'alimentation WANGEN VarioTwin NG

Le système de convoyage de la WANGEN Twin NG : grâce à l'alimentation forcée des matières à acheminer via la vis d'alimentation dans la pompe, la VarioTwin constitue l'unité d'alimentation idéale pour le convoyage de produits très visqueux et non fluides pour les gammes 104 et 130 de la pompe WANGEN Twin NG. Afin de couvrir le plus large éventail d'utilisations possible, la longueur de la trémie peut être modifiée par niveaux. C'est de cette caractéristique que vient le nom „VarioTwin“.



Coupe de la trémie de la VarioTwin NG

Élément d'adaptation en forme d'entonnoir. Relie l'unité d'alimentation à la pompe WANGEN Twin. Taille adaptée à la Twin NG 104 et 130.

Vis „sans âme“. Permet un reflux des matières superflues. Convoyage particulièrement respectueux. Nettoyage facile et efficace.

Trémie disponible en plusieurs tailles, adaptée de manière optimale au domaine d'utilisation et aux exigences.

Entraînement motoréducteur pour vis réglable séparément dans la trémie.

Avantages du produit :

- „Vis sans âme“ pour un convoyage respectueux de matières délicates.
- Conception hygiénique avec des zones mortes minimales. Nettoyage facile et efficace.
- Palier volant de la vis pour un maximum d'hygiène en cas de plus faibles quantités résiduelles.
- Besoin de place réduit grâce à sa forme compacte.
- Entraînement motoréducteur réglable indépendamment de la vitesse de la pompe.
- Consommation d'énergie réduite grâce à une géométrie de vis efficace sur le plan énergétique.
- Les matériaux sont conformes à la FDA, pièces en contact avec les produits dans 1.4571/1.4404.

Caractéristiques techniques :

Débit max. 10 m³/h

Température max. +90 °C

Viscosité jusqu'à 3.000.000 mPa·s



Applications

Fluides de convoyage

La pompe WANGEN VarioTwin NG permet de convoyer les matières suivantes :

- Pâtes visqueuses dans le secteur de la pâtisserie
- Fruits, tels que les fraises, même surgelés
- Légumes, tels que les pommes de terre
- Pâte de chocolat, pâte à gaufres, pâte d'amandes ou pâte à sucre très visqueuse (réglisse entre autres)
- Produits laitiers très visqueux tels que le lait caillé
- Matières contenant de la cellulose telles que les additifs dans la préparation de glaces
- Produits de soja à haute viscosité (okara)
- Produits à base de viande tels que la masse brute en forme de viande, la viande hachée, la chair à saucisse ou les aliments pour animaux
- Extraits fibreux pour l'industrie cosmétique (crème, pommade ou savon)
- Produits chimiques très visqueux tels que l'antigel, la colle (dont la colle à bois) ou les matières premières et les pâtes



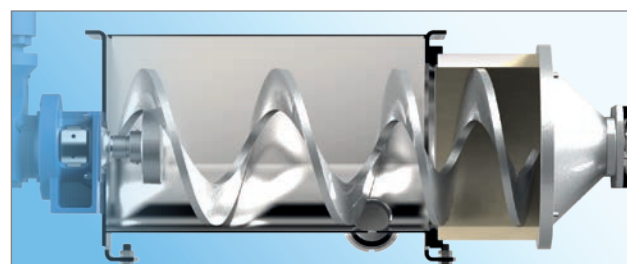
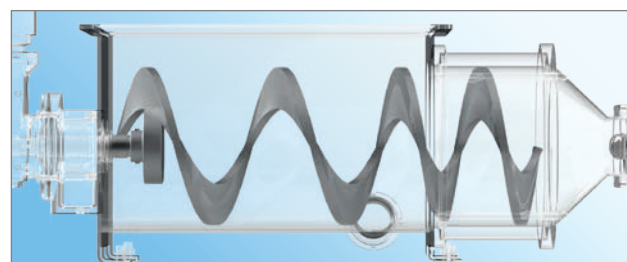
Avantages

Caractéristiques

Le design particulier de la trémie de la pompe WANGEN VarioTwin NG permet d'apporter au concept global éprouvé et sans zone morte de la gamme Twin de nombreux autres avantages.

Avec les pompes à trémie, le convoyage des matières peut être sujet à de fortes variations. Afin de les compenser, la vis „sans âme“ de la VarioTwin NG de WANGEN PUMPEN assure un grand volume tampon lors de l'alimentation des matières. La matière superflue est acheminée à l'avant par la cavité axiale de la vis vers la partie arrière et équilibre ainsi le volume en cas d'alimentation de matière temporairement faible. Un remplissage homogène est ainsi assuré à tout moment pendant le processus d'acheminement.

Un autre avantage de cette technique est la possibilité de convoyer les produits délicats de manière optimale.



Coupe de la trémie, vue latérale. Version avec pieds à calotte



WANGEN PUMPEN est certifié :

ISO 9001 (Management de la qualité)

ISO 14001 (Management environnemental)

ISO 45001 (Protection de la santé et de la sécurité au travail)

Votre interlocuteur :

Pumpenfabrik Wangen GmbH

Simoniusstrasse 17
88239 Wangen im Allg.
Allemagne
www.wangen.com

Conseil technique: +49 7522 997-0
Service d'assistance : +49 7522 997-997
Pièces de rechange : +49 7522 997-896