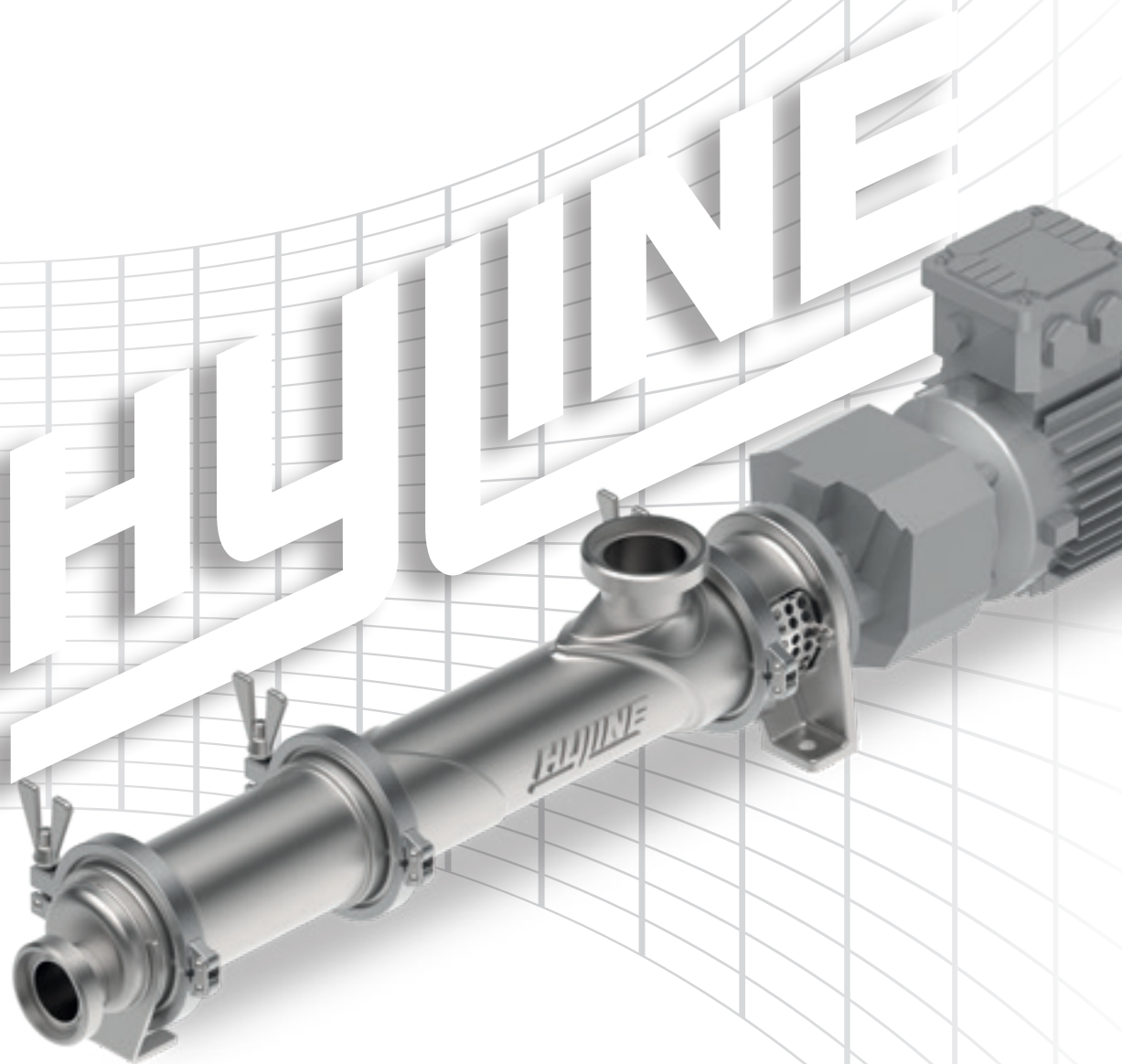




Гигиенический винтовой насос  
**WANGEN HYLINE**



Для перекачивания и дозирования  
напитков и сред в пищевой,  
косметической и фармацевтической  
промышленности

WANGEN HYLINE

## Особенности и характеристики

WANGEN HYLINE - это надежный высокопроизводительный насос, разработанный компанией WANGEN PUMPEN, который обеспечивает продолжительную бесперебойную работу

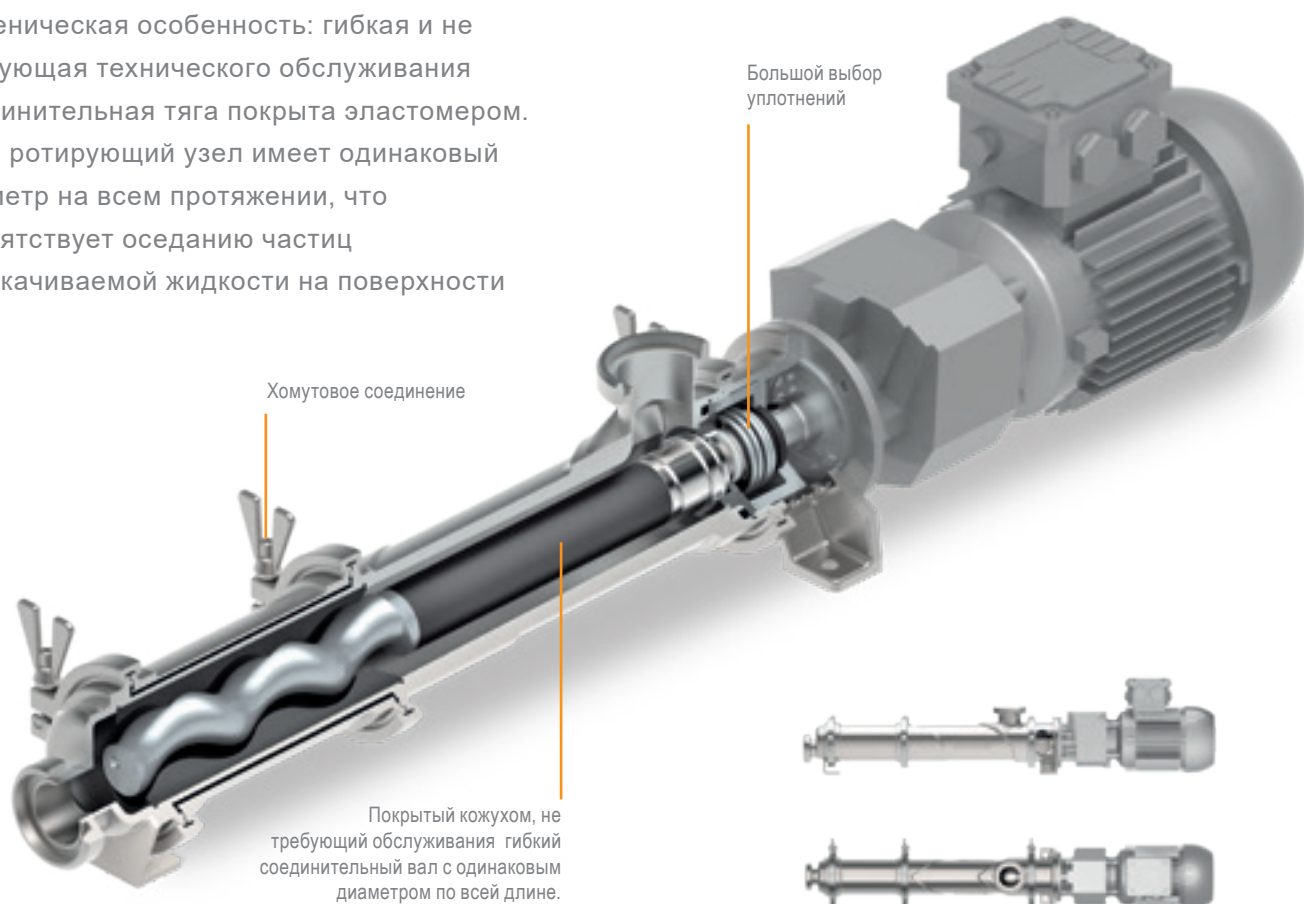
Гигиенический дизайн насоса WANGEN HYLINE был выполнен в соответствии с требованиями GMP, которые играют все большее значение в пищевой, косметической и фармацевтической промышленности. Компания Wangen уделяет особое значение качеству продукции, которое непосредственно влияет на срок ее службы.

Гигиеническая особенность: гибкая и не требующая технического обслуживания соединительная тяга покрыта эластомером. Весь ротирующий узел имеет одинаковый диаметр на всем протяжении, что препятствует оседанию частиц перекачиваемой жидкости на поверхности

проточной части.

Чтобы иметь возможность перекачивать различные виды жидкости, у насоса HYLINE имеется большой выбор систем одинарных и двойных уплотнений, такие как: картриджное торцевое уплотнение, торцевое уплотнение с эластомерным сильфоном или сальниковое уплотнение.

Места соединений отдельных деталей насоса находятся вне проточной части и поэтому не требуют дополнительного уплотнения.



Техническая информация и свойства

## Технические данные насоса WANGEN HYLINE

Размер	Макс. диаметр твердых включений (мм)	Производительность (м <sup>3</sup> /ч)	Макс. давление (бар)
20	26	0,02 до 7	20

### Характеристики:

- Выполнен в соответствии с директивами EHEDG, 3A и GMP
- Минимальное количество „мертвых“ зон для удобства чистки насоса
- Температура -30°C до + 140°C
- Вязкость до 100,000 мПа\*с



### Перекачиваемая среда:

- Молочная продукция, например, масло, маргарин, молоко, йогурт, плавленный сыр
- Напитки, например, фруктовый сок, пиво
- Кондитерские изделия, например, шоколад, жидкий сахар, марципан, вафельная масса, помадная масса или глазурь
- Горчица, кетчуп, майонез, соевый соус или томатная паста
- Пасты
- Мед, карамель или желатин
- Мороженое, джем
- Корм для домашних животных
- Косметические средства, например, шампунь, крем для лица, мыло
- Фармацевтическая продукция





**Продукция WANGEN PUMPEN** сертифицирована по:  
ISO 9001 (система менеджмента качества)  
ISO 14001 (система менеджмента окружающей среды)  
ISO 45001 (Охрана труда и здоровья)



Ваши контакты:

**Pumpenfabrik Wangen GmbH**

Simoniusstrasse 17  
88239 Wangen im Allgäu  
Германия  
[www.wangen.com](http://www.wangen.com)

Техническая поддержка: +49 7522 997-0  
Служба поддержки: +49 7522 997-997  
Запчасти: +49 7522 997-896